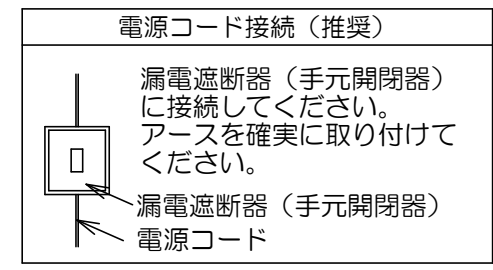
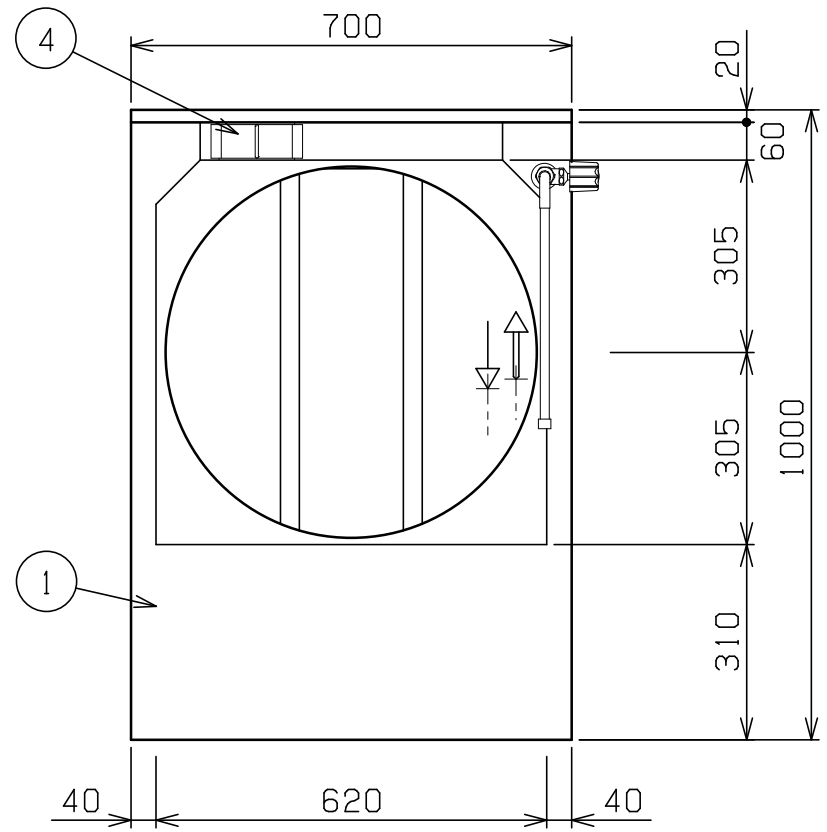
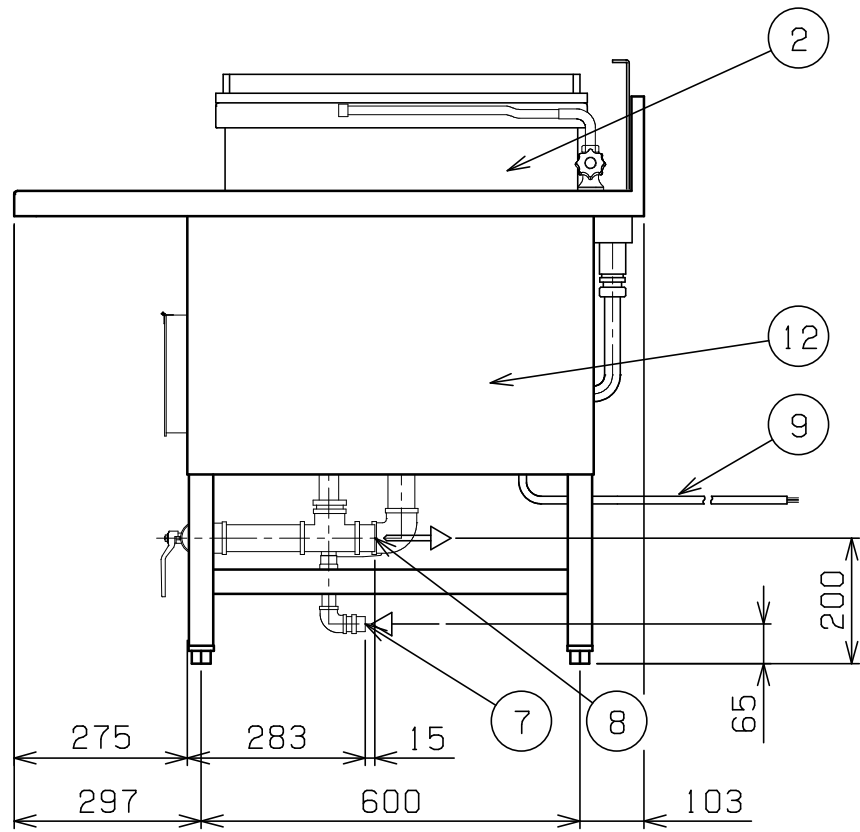
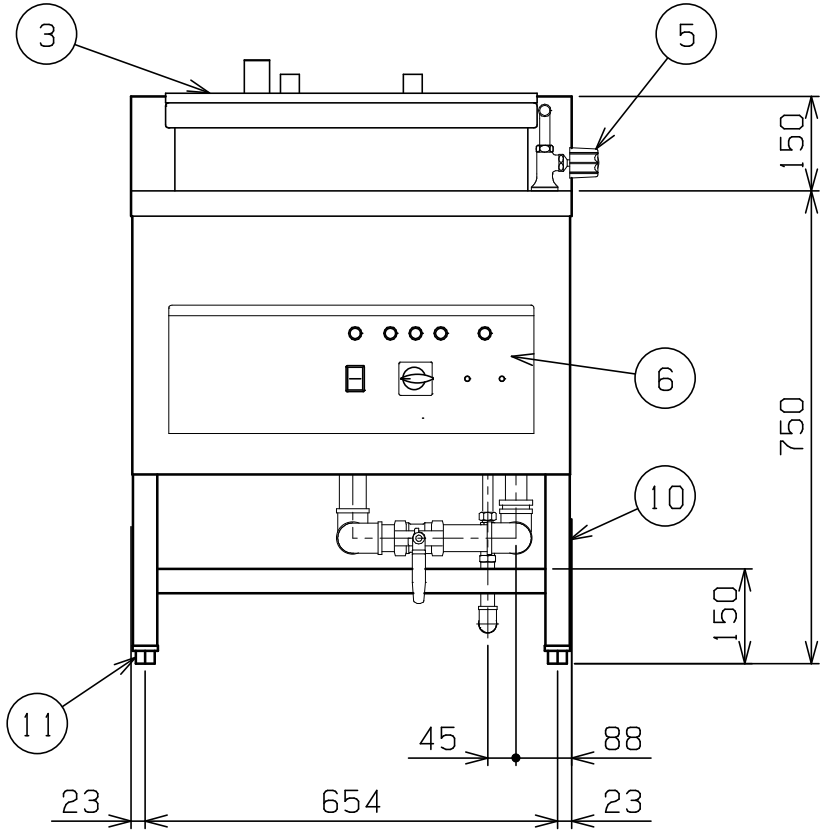


No.	品名 NAME	台数 QUANTITY	型式 MODEL	寸法 DIMENSION
	電気式麺釜		MES-SR	



外形寸法	間口	奥行	高さ
	700	1000	750
定格電源	三相 200V 50/60Hz		
消費電力	10.5kW	釜	10.5kW
必要手元開閉器容量	40A		
安全装置	異常過熱防止装置 (ハイリミット方式)		
製品重量	103kg		
槽有効寸法	釜	φ500×285 (H) 有効深さ230 貯湯量40ℓ	
付属品	木蓋 (1), 排水金具引き抜き棒 (1)		



部番	品名	材質	備考
1	天板	SUS304	片研仕上
2	釜	アルミ	ヒーター鑄込式
3	木蓋		
4	カス取りカゴ	SUS304	
5	給水カラン		
6	操作パネル		
7	給水接続口		15A (G1/2)
8	排水接続口		32A (R1 1/2)
9	電源コード		2m 8mm ² -4芯
10	脚	SUS304	□38
11	アジャスト	ZDC	クロムメッキ仕上げ
12	本体側板	SUS304	No.4仕上

※ 設置上の注意 熱機器の設置については安全の為、日本エレクトロヒートセンターの基準、指針に従って設置してください。
※ 改善の為、仕様及び外観を予告なしに変更することがあります。

<p>業務用総合厨房機器メーカー 株式会社 マルゼン MARUZEN CO., LTD.</p>	変更事項 ALTERATION	尺度 SCALE 1/12	日付 DATE .	図番 DRAWING No. 04343	工事名 TITLE 電気式麺釜	納品日 DATE OF DELIVERY
	検図 CHECK	設計 DESIGN	製図 DRAW	営業担当 CHARGE	図面名称 DRAWING CORD	承認印 APPROVED