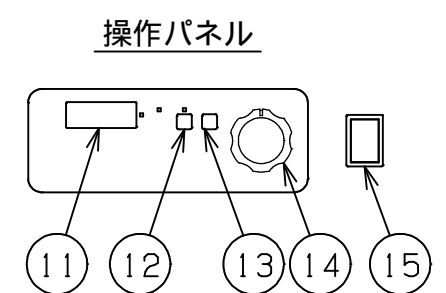
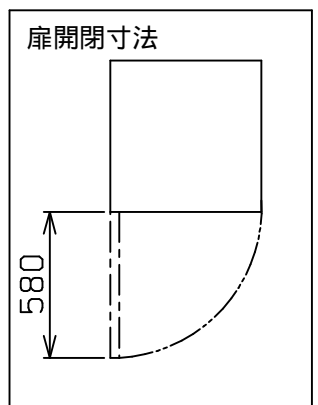
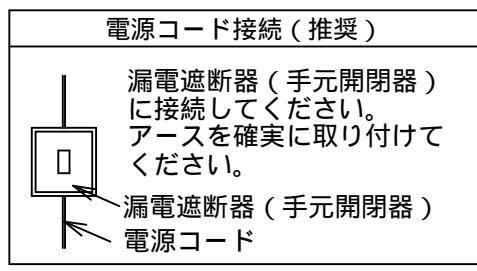
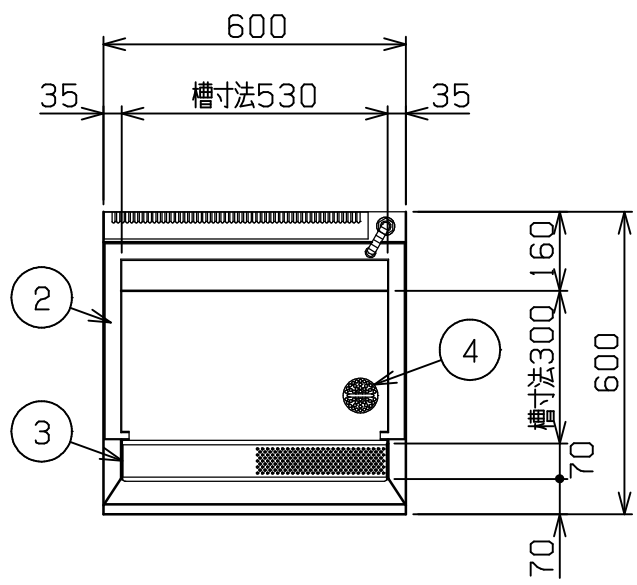
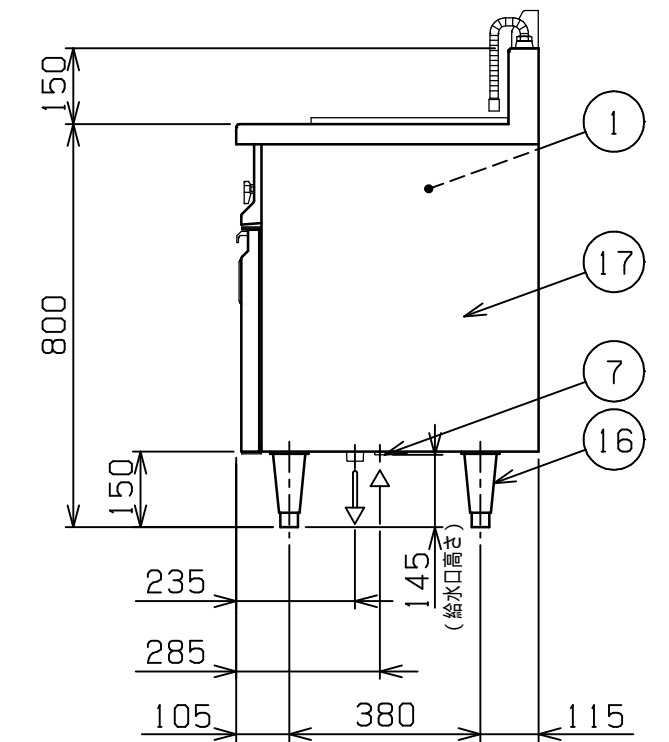
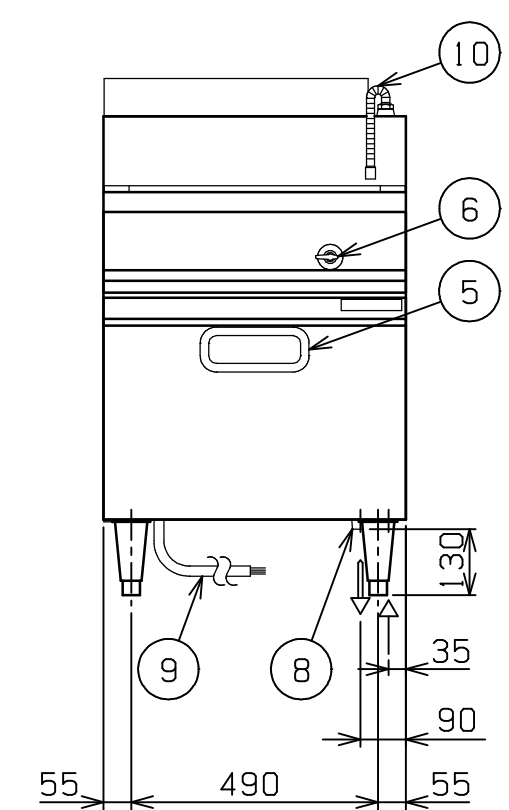


No.	品名 NAME	型式 MODEL	寸法 DIMENSION	台数 QUANTITY
	IHうどん釜	MIU-066	600×600×800	



定格電源	三相 200V 50/60Hz 10.5kVA
定格消費電力	10.2kW
必要手元開閉器容量	40A
安全装置	空焚き防止装置 (フロートセンサー方式)
製品重量	57kg
槽有効寸法	530(W) × 300(D) × 250(H) 有効深さ250 貯湯量45L
付属品	フタ(1), 灰汁受(1), 差し湯ガイド(1) エアフィルター(1), 底網(1)



部番	品名	材質	備考
1	槽	SUS316L	
2	差し湯ガイド	SUS430	
3	灰汁受	SUS304	
4	ゴミカゴ蓋	SUS304	下部にゴミカゴ収納
5	操作パネル		扉内側
6	給水コック		
7	給水口		15A(G1/2)
8	排水口		25A(R1)
9	電源コード		2m 8mm <sup>2</sup> - 4芯
10	給水管		フレキシブル管
11	出力表示パネル		
12	スタートスイッチ		
13	ストップスイッチ		
14	出力設定つまみ	ABS	
15	電源スイッチ		
16	アジャスト	SUS304	調整幅: -5 ~ +30mm
17	本体	SUS430	No.4仕上

可燃物などからの離隔距離 (cm)

	上方	側方	後方	前方
フード	0以上	0以上	5以上	5以上

床面は不燃構造とすること。  
場所・電源等は取扱説明書の(工事編)に従って正しく行ってください。

設置上の注意 熱機器の設置については安全の為、消防法の設置基準に従って設置してください。  
改善の為、仕様及び外観を予告なしに変更することがあります。

<p>業務用総合厨房機器メーカー 株式会社マルゼン MARUZEN CO.,LTD.</p>	変更事項 ALTERATION	尺度 SCALE A3: 1/15	日付 DATE	図番 DRAWING No. 04333	工事名称 TITLE	納品日 DATE OF DELIVERY
		検図 CHECK	設計 DESIGN	製図 DRAW	営業担当 CHARGE	図面名称 DRAWING CORD IHうどん釜