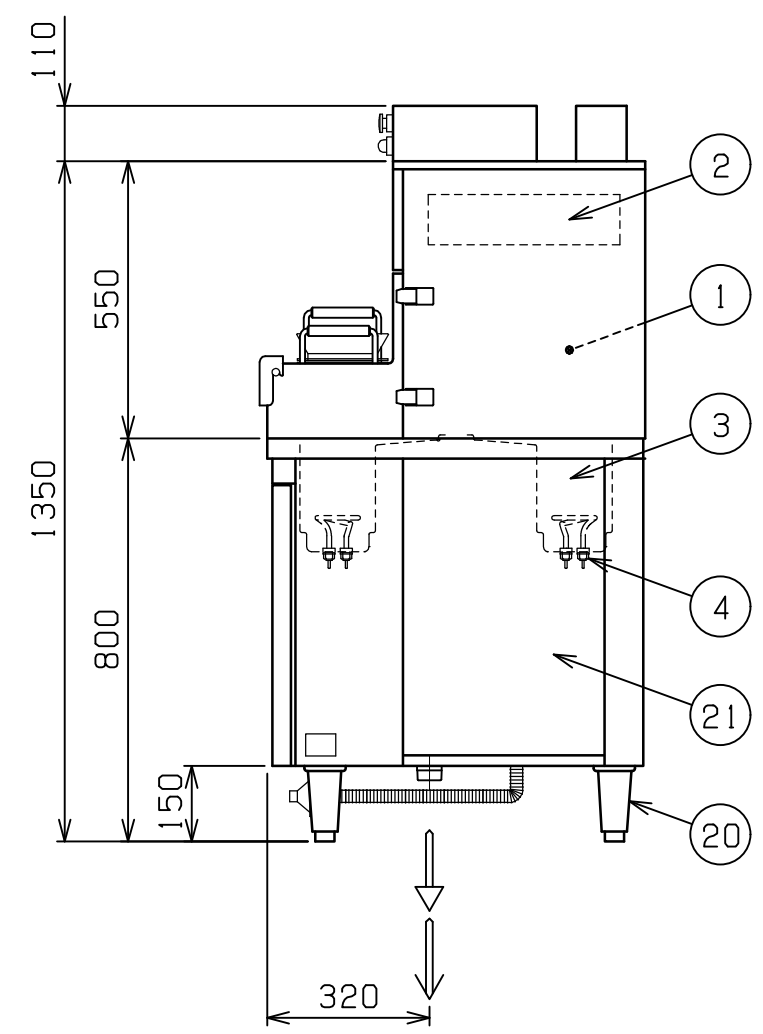
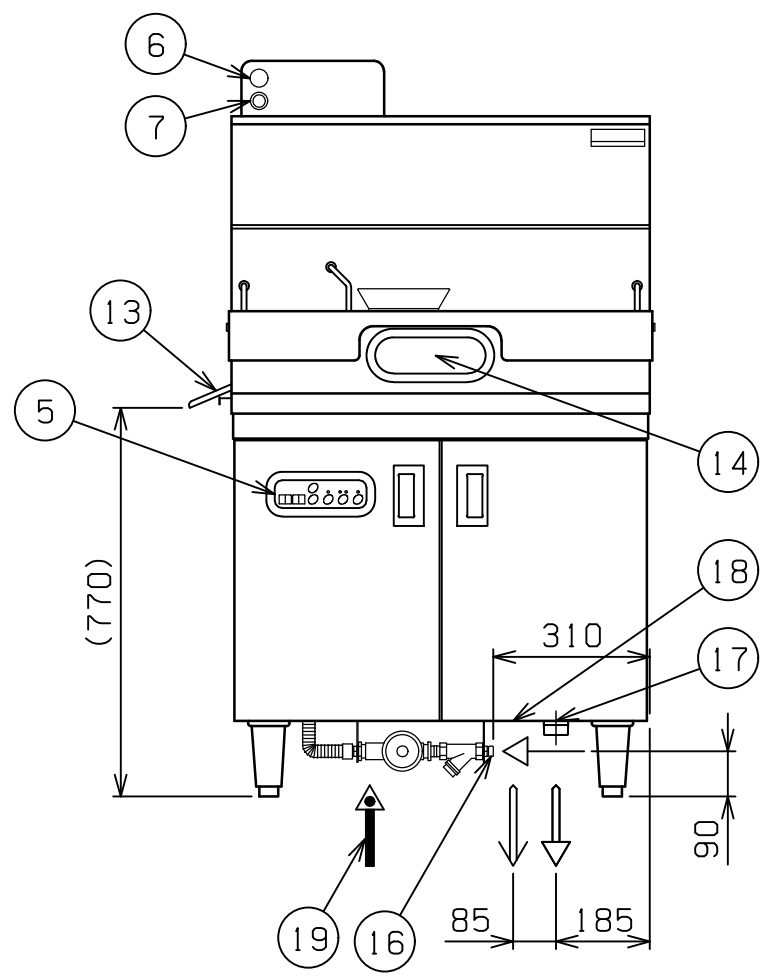
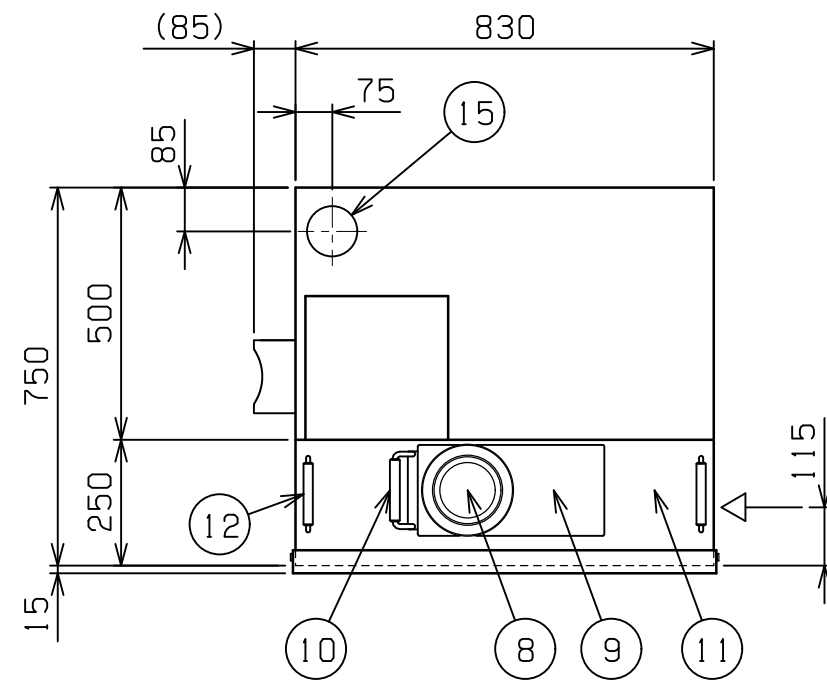



| | | | |
|-----|-----------|-------------|----------------------|
| No. | 品名 NAME | 台数 QUANTITY | 型式 MODEL ・ 寸法 MEASUR |
| | 回転式麺ボイラ - | | MREA - 087L |



| 種類 | 麺取出口左側 | | |
|---------|----------------------|-----|------|
| 外形寸法 | 間口 | 奥行 | 高さ |
| | 830 | 750 | 1350 |
| カゴ数 | 10 | | |
| 定格電源 | 3相 200V 50/60Hz | | |
| 消費電力 | 10.5kW | | |
| 手元開閉器容量 | 40A | | |
| 安全装置 | 過熱・空焚防止装置 | | |
| 機構 | カゴ回転機構・カゴ反転機構・蒸気還元機構 | | |
| 製品重量 | 171kg | | |
| 槽有効寸法 | 620×210(H) | | |
| | 有効深さ130 貯湯量38ℓ | | |

| 部番 | 品名 | 材質 | 備考 |
|----|----------------|--------|------------|
| 1 | 庫内 | SUS304 | t1.2 |
| 2 | 蒸気還元装置 | | |
| 3 | 槽 | SUS304 | t2.0 |
| 4 | ヒータ | SUS316 | 10本 |
| 5 | 操作パネル | SUS430 | t1.0 (扉内側) |
| 6 | 停止スイッチ | | 赤色 |
| 7 | 麺投入ランプ | | 緑色 |
| 8 | 麺投入口 | SUS304 | t2.0 |
| 9 | 麺投入口シャッター | SUS304 | t3.0 |
| 10 | 麺投入口シャッター - 取手 | 木製 | |
| 11 | 点検パネル | SUS304 | t1.2 |
| 12 | 点検パネル取手 | 木製 | |
| 13 | 麺取出口 | SUS304 | t1.0 |
| 14 | 確認窓 | 強化ガラス | t3.0 |
| 15 | 排気口 | SUS430 | t1.0 |
| 16 | 給水口 | | 15A |
| 17 | 槽排水口 | | 40A |
| 18 | 蒸気還元装置排水口 | | 15A |
| 19 | 電源取入口 | | |
| 20 | アジャスト | SUS304 | |
| 21 | 本体 | SUS430 | t1.2 |

改善の為、仕様及び外観を予告なしに変更することがあります。

| | | | | | | |
|--|-----------------|-----------|---------|----------------|-------------------|--------------|
| 業務用総合厨房機器メ - カ -  株式会社 マルゼン MARUZEN CO.,LTD. | 変更事項 ALTERATION | 縮尺 SCALE | 日付 DATE | 図番 DRAWING No. | 工事名 TITLE | 備考 REMARKS |
| | | 1/15 | . | 03615 | | |
| | 検図 CHECK | 設計 DESIGN | 製図 DRAW | 営業担当 CHARGE | 図面名称 DRAWING CORD | 承認印 APPROVED |
| | | | | | 回転式麺ボイラ - | |