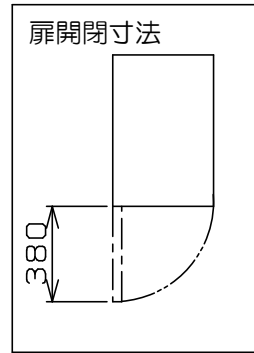
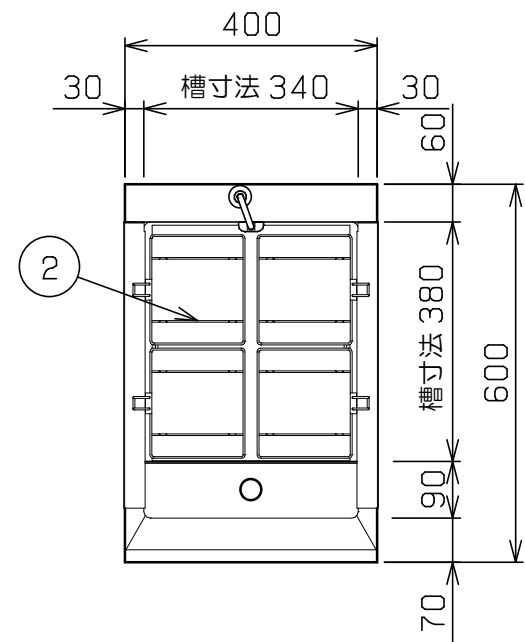
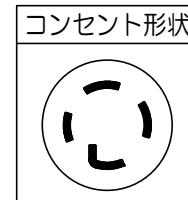
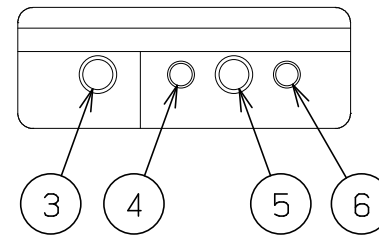


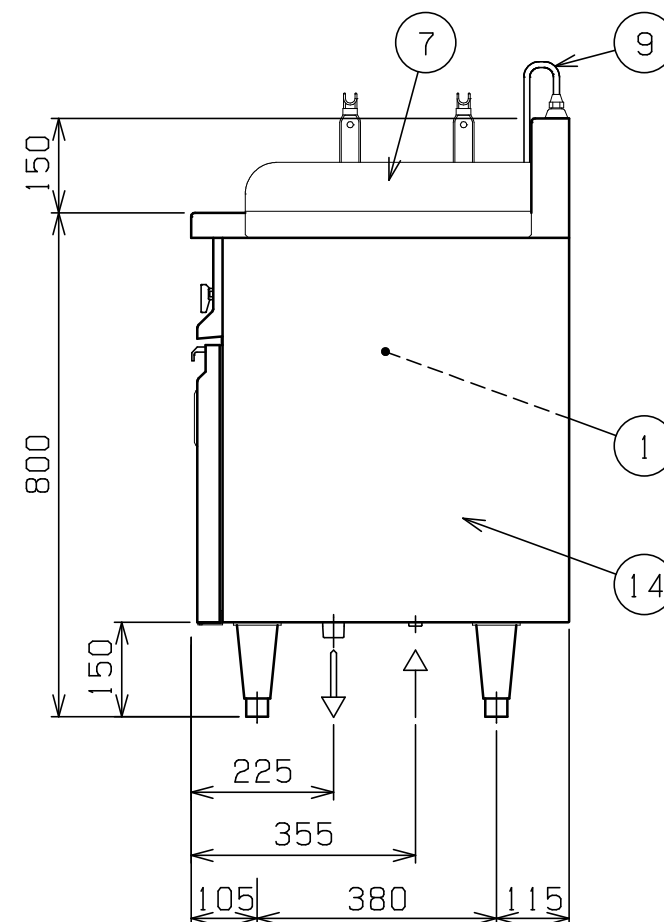
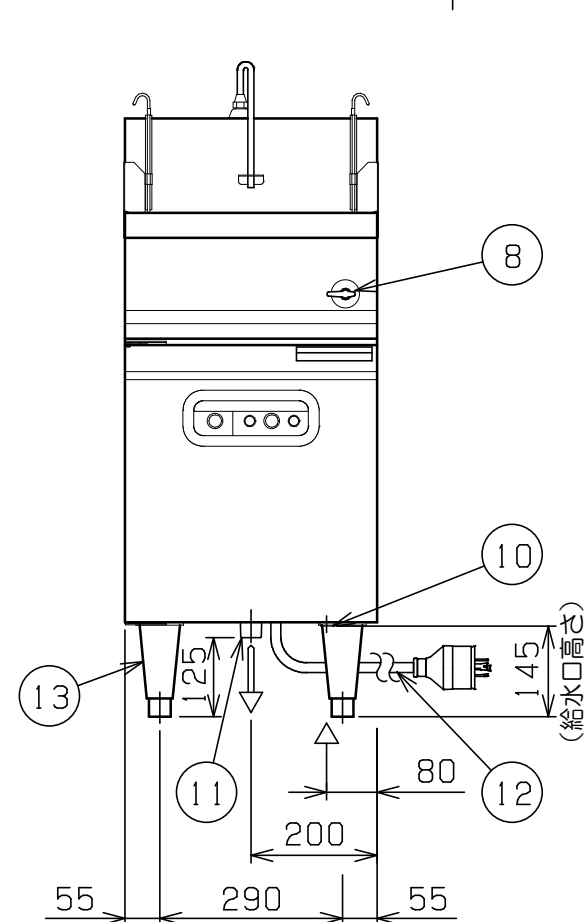
No.	品名 NAME	台数 QUANTITY	型式 MODEL	寸法 DIMENSION
	電気冷凍麺釜		MREF-046	



操作パネル



外形寸法	間口	奥行	高さ
	400	600	800
定格電源	三相 200V 50/60Hz		
消費電力	8.0kW		
必要手元開閉器容量	30A		
安全装置	空焚き防止装置 (ハイリミット方式)		
製品重量	45kg		
槽有効寸法	340 (W) × 380 (D) × 180 (H) 有効深さ110 貯湯量22ℓ		
付属品	冷凍麺カゴ (4), サイドガード (2)		
冷凍麺カゴ有効寸法	170 (W) × 145 (D) × 125 (H)		



部番	品名	材質	備考
1	槽	SUS304	
2	冷凍麺カゴ	SUS304	
3	電源スイッチ		緑色 照光スイッチ
4	保温中表示ランプ		黄色
5	運転切替スイッチ		
6	調理中表示ランプ		赤色
7	サイドガード	SUS304	No.4仕上
8	給水コック		
9	給水管		φ9.5
10	給水口		15A (G1/2)
11	排水口		25A (R1)
12	電源コード		2m 接地3P 30A引掛プラグ付
13	アジャスト	SUS304	
14	本体	SUS430	No.4仕上

※ 設置上の注意 熱機器の設置については安全の為、日本エレクトロヒートセンターの基準、指針に従って設置してください。

※ 改善の為、仕様及び外観を予告なしに変更することがあります。



変更事項 ALTERATION

尺度 SCALE
1/12

日付 DATE
.

図番 DRAWING No.
03818

工事名 TITLE

納品日 DATE OF DELIVERY

検図 CHECK

設計 DESIGN

製図 DRAW

営業担当 CHARGE

図面名称 DRAWING CORD

承認印 APPROVED

電気冷凍麺釜