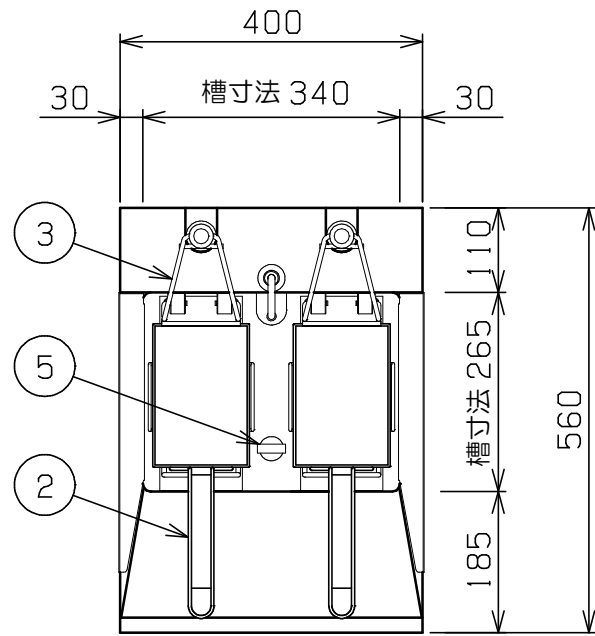
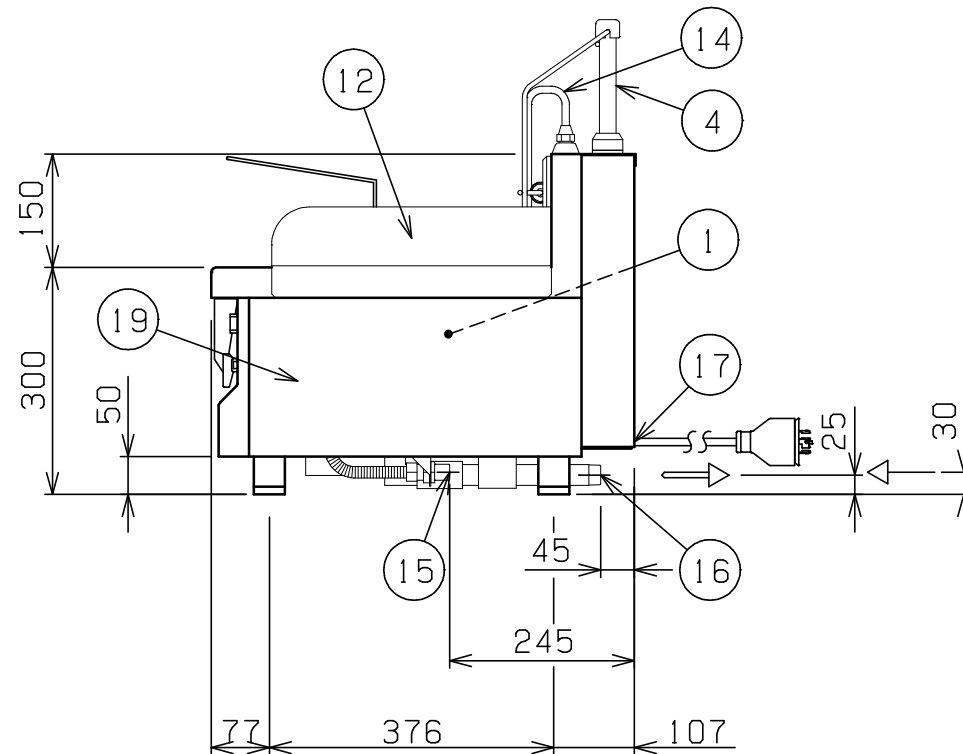
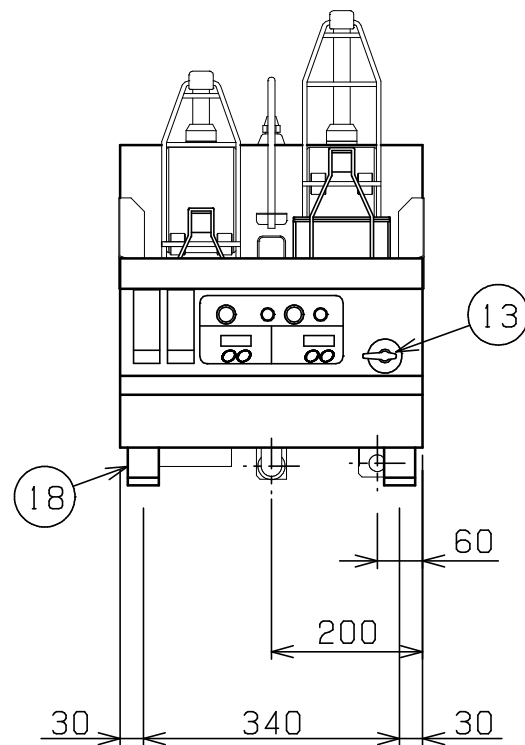
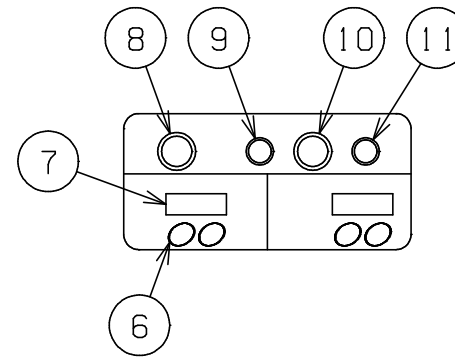
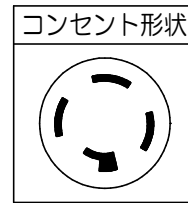


No.	品名 NAME	台数 QUANTITY	型式 MODEL	寸法 DIMENSION
	電気卓上自動冷凍麺釜		MREF-L045T	

外形寸法	間口 400	奥行 560	高さ 300
定格電源	三相 200V 50/60Hz		
消費電力	4.9kW		
必要手元開閉器容量	20A		
安全装置	空焚き防止装置 (ハイリミット方式)		
製品重量	31kg		
槽有効寸法	340 (W) × 265 (D) × 150 (H) 有効深さ80 貯湯量13L		
付属品	卓上冷凍麺カゴ (2), サイドガード (2)		
卓上冷凍麺カゴ有効寸法	120 (W) × 185 (D) × 85 (H)		



操作パネル



部番	品名	材質	備考
1	槽	SUS304	
2	卓上冷凍麺カゴ	SUS304	
3	カゴ受リング	SUS304	φ6
4	昇降パイプ	SUS304	
5	オーバーフロー栓	SUS	
6	リフトタイマー設定スイッチ		
7	リフトタイマー表示パネル		
8	電源スイッチ		緑色 照光スイッチ
9	保温中表示ランプ		黄色
10	運転切替スイッチ		
11	調理中表示ランプ		赤色
12	サイドガード	SUS304	No. 4仕上
13	給水コック		
14	給水管		φ9.5
15	給水口		15A (G1/2)
16	排水口		20A (R3/4)
17	電源コード		2m 接地3P 20A引掛プラグ付
18	アジャスト	ABS	
19	本体	SUS430	No. 4仕上

※ 設置上の注意 熱機器の設置については安全の為、消防法の設置基準に従って設置してください。
 ※ 改善の為、仕様及び外観を予告なしに変更することがあります。



変更事項 ALTERATION

尺度 SCALE
1/10

日付 DATE
.

図番 DRAWING No.
03616

工事名 TITLE

納品日 DATE OF DELIVERY

検図 CHECK

設計 DESIGN

製図 DRAW

営業担当 CHARGE

図面名称 DRAWING CORD

承認印 APPROVED

電気卓上自動冷凍麺釜