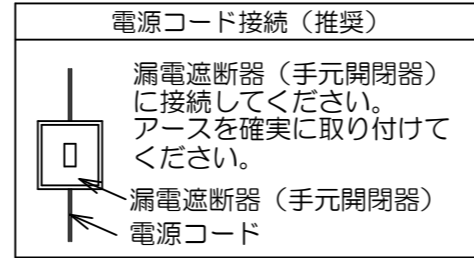
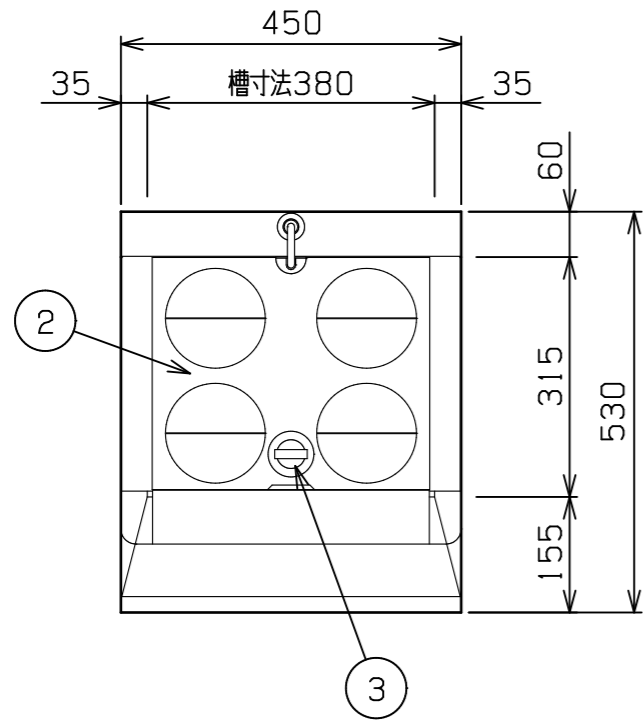
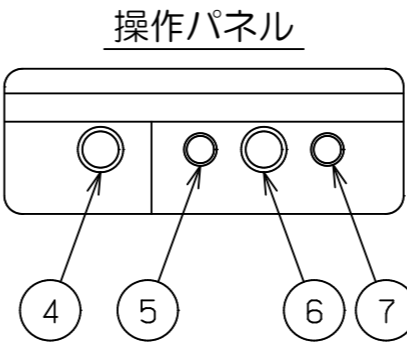


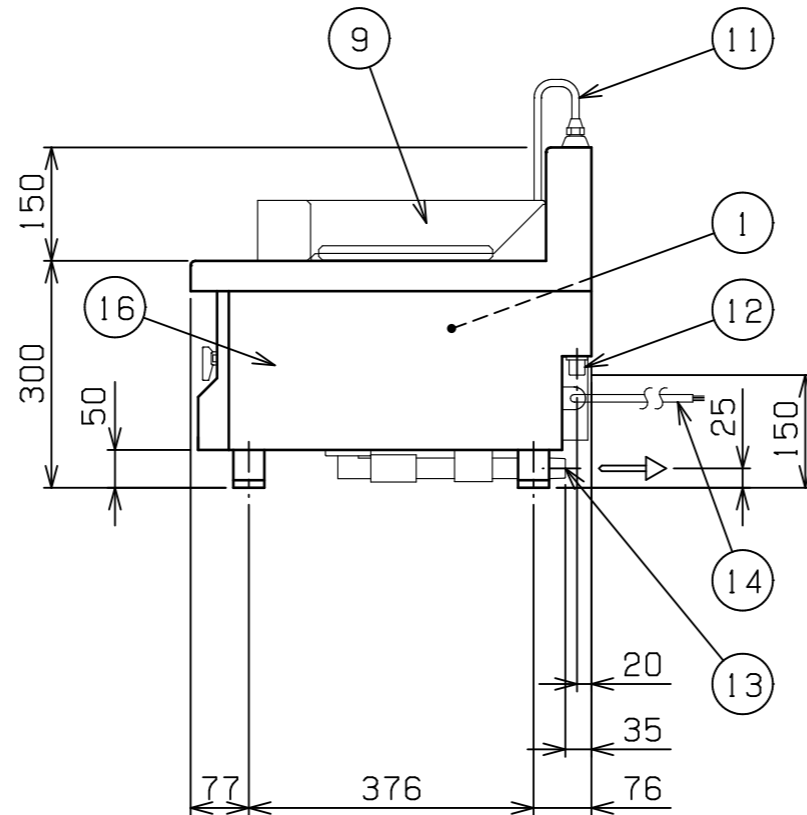
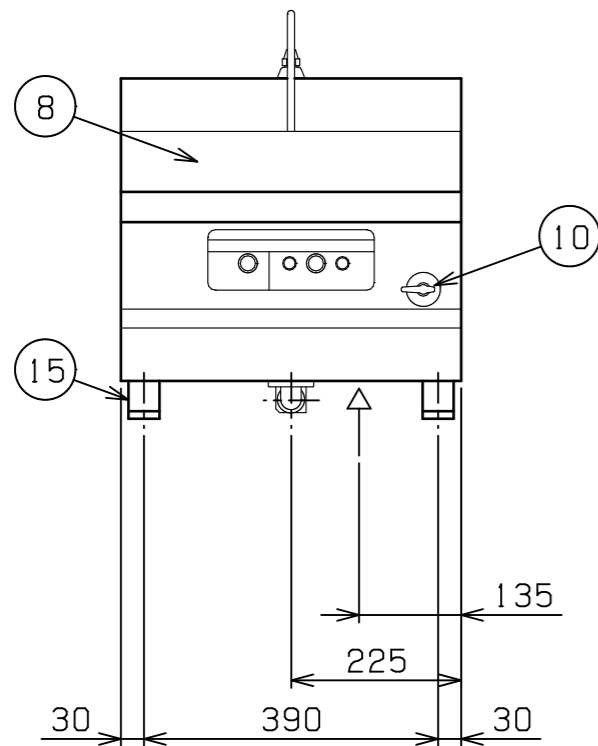
No.	品名 NAME	型式 MODEL	寸法 DIMENSION	台数 QUANTITY
	電気卓上型ラーメン釜	MREK-045T	450×530×300	



定格電源	三相 200V 50/60Hz 4.6kVA
定格消費電力	4.6kW
必要手元開閉器容量	15A
安全装置	空焚き防止装置 (ハイリミット方式)
製品重量	29kg
槽有効寸法	380 (W) × 317 (D) × 180 (H) 有効深さ110 貯湯量21L
付属品	ゆでめんカゴ (4), サイドガード (2), 前跳ねガード (1)



部番	品名	材質	備考
1	槽	SUS304	
2	カゴ受	SUS304	湯気シャッター付
3	オーバーフロー栓	SUS	
4	電源スイッチ		緑色 照光スイッチ
5	保温中表示ランプ		黄色
6	運転切替スイッチ		
7	調理中表示ランプ		赤色
8	前跳ねガード	SUS304	No. 4仕上
9	サイドガード	SUS304	No. 4仕上
10	給水コック		
11	給水管		φ9.5
12	給水口		15A (G1/2)
13	排水口		20A (R3/4)
14	電源コード		2m 2mm <sup>2</sup> -4芯
15	アジャスト	ABS	調整幅: 0~+15mm
16	本体	SUS430	No. 4仕上



可燃物などからの離隔距離 (cm)			
上方	側方	後方	前方
フード	0以上	5以上	

※床面は不燃構造とすること。  
※場所・電源等は取扱説明書の (工事編) に従って正しく行ってください。

※ 設置上の注意 熱機器の設置については安全の為、消防法の設置基準に従って設置してください。  
※ 改善の為、仕様及び外観を予告なしに変更することがあります。



変更事項 ALTERATION	尺度 SCALE A3: 1/10	日付 DATE	図番 DRAWING No. 03685	工事名称 TITLE	納品日 DATE OF DELIVERY
	検図 CHECK	設計 DESIGN	製図 DRAW	営業担当 CHARGE	No.
電気卓上型ラーメン釜					