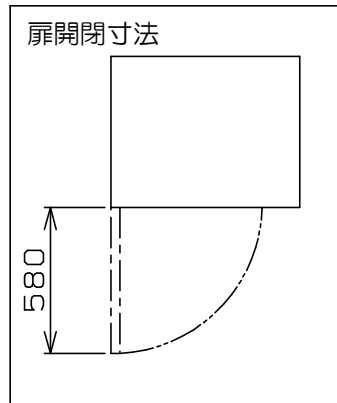
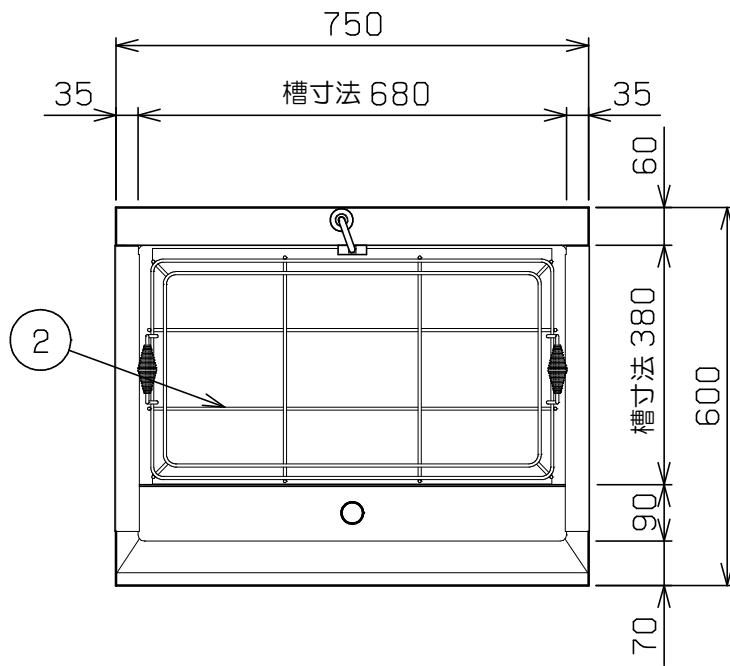
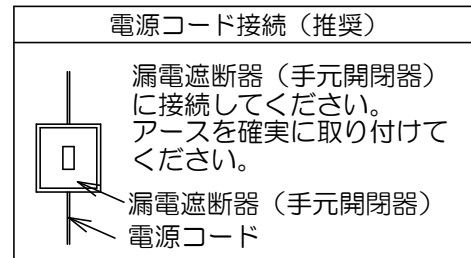
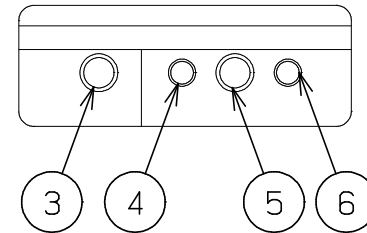


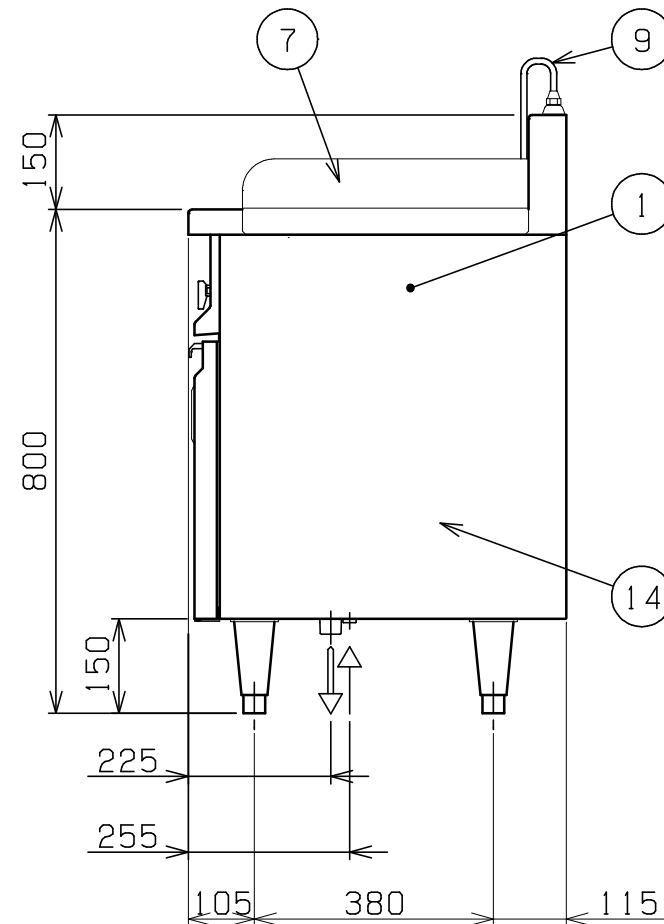
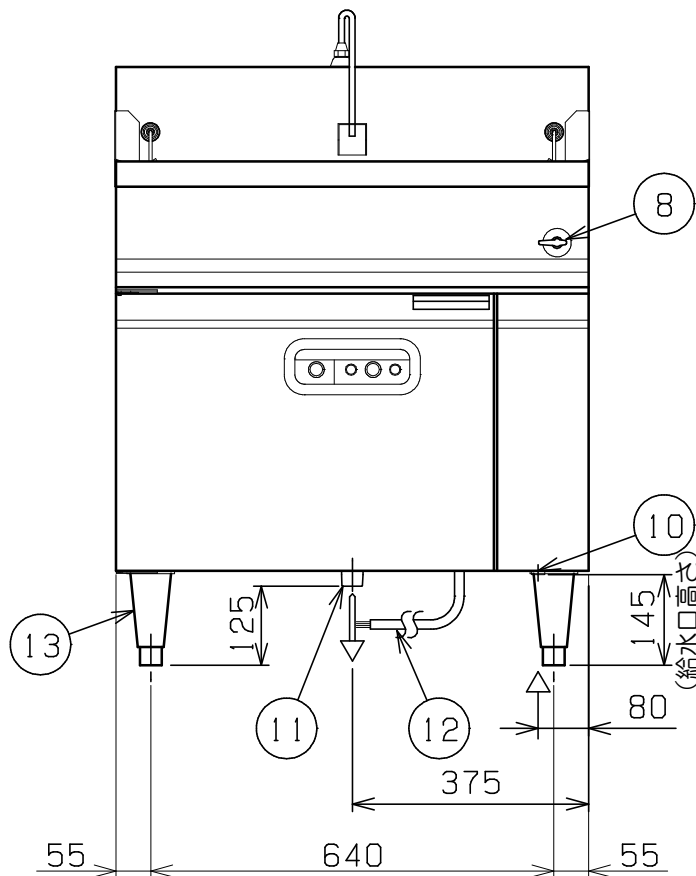
No.	品名 NAME	台数 QUANTITY	型式 MODEL	寸法 DIMENSION
	電気うどん釜		MREU-076	



操作パネル



外形寸法	間口 750	奥行 600	高さ 800
定格電源	三相 200V 50/60Hz 16kVA		
消費電力	16.0kW		
必要手元開閉器容量	60A		
安全装置	空焚き防止装置 (ハイリミット方式)		
製品重量	70kg		
槽有効寸法	680 (W) × 380 (D) × 255 (H) 有効深さ185 貯湯量65L		
付属品	網カゴ (1), サイドガード (2), フタ (1)		
網カゴ有効寸法	630 (W) × 340 (D) × 215 (H)		



部番	品名	材質	備考
1	槽	SUS304	
2	網カゴ	SUS304	
3	電源スイッチ		緑色 照光スイッチ
4	保温中表示ランプ		黄色
5	運転切替スイッチ		
6	調理中表示ランプ		赤色
7	サイドガード	SUS304	No. 4仕上
8	給水コック		
9	給水管		φ9.5
10	給水口		15A (G1/2)
11	排水口		25A (R1)
12	電源コード		2m 14mm ² -4芯
13	アジャスト	SUS304	
14	本体	SUS430	No. 4仕上

※ 設置上の注意 熱機器の設置については安全の為、日本エレクトロヒートセンターの基準、指針に従って設置してください。

※ 改善の為、仕様及び外観を予告なしに変更することがあります。