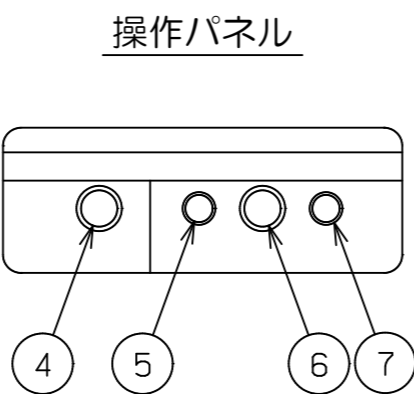
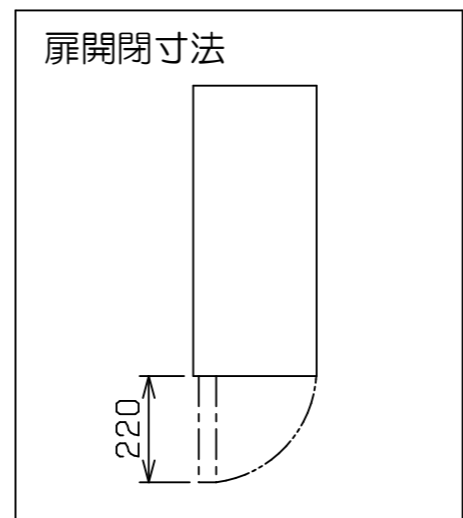
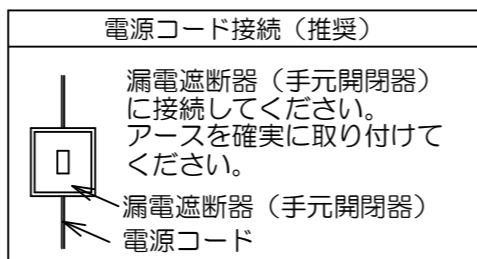
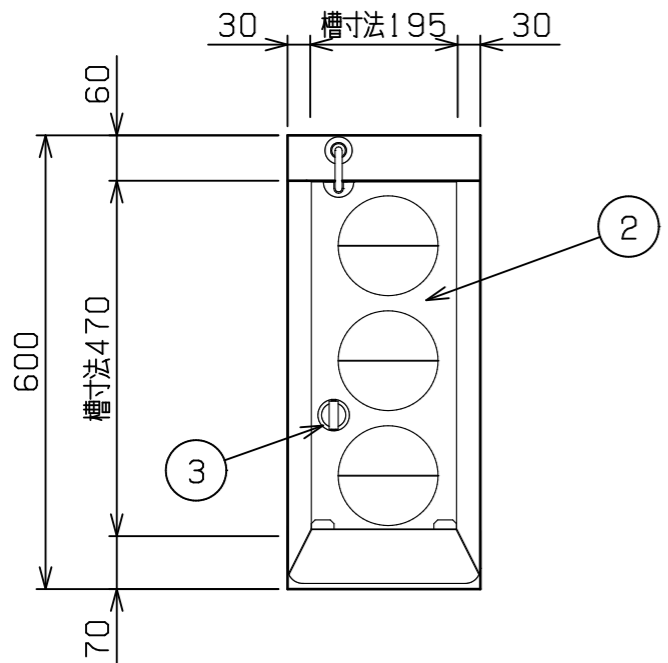
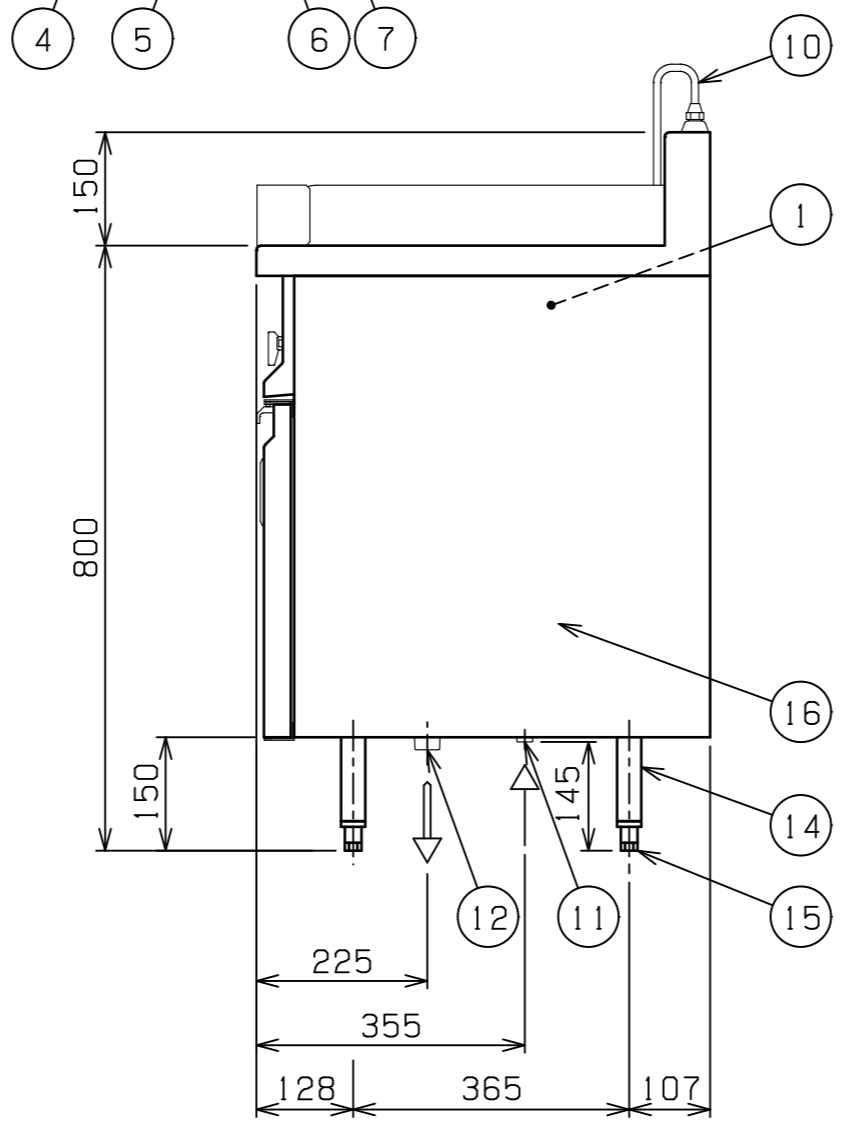
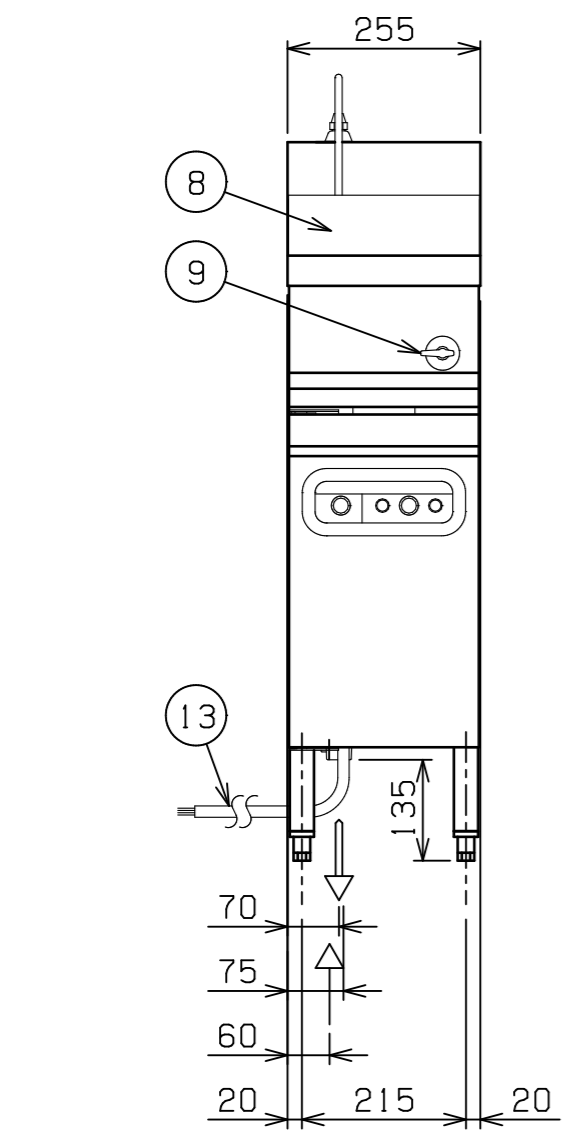


No.	品名 NAME	型式 MODEL	寸法 DIMENSION	台数 QUANTITY
	電気ゆで麺機	MREY-03	255×600×800	



定格電源	三相 200V 50/60Hz 4.5kVA
定格消費電力	4.5kW
必要手元開閉器容量	15A
安全装置	空焚き防止装置 (ハイリミット方式)
製品重量	37kg
槽有効寸法	195 (W) × 470 (D) × 235 (H) 有効深さ140 貯湯量20L
付属品	ゆでめんカゴ (3), 前跳ねガード (1)



部番	品名	材質	備考
1	槽	SUS304	
2	カゴ受	SUS304	湯気シャッター付
3	オーバーフロー栓	SUS	
4	電源スイッチ		緑色 照光スイッチ
5	保温中表示ランプ		黄色
6	運転切替スイッチ		
7	調理中表示ランプ		赤色
8	前跳ねガード	SUS304	No. 4仕上
9	給水コック		
10	給水管		φ9.5
11	給水口		15A (G1/2)
12	排水口		25A (R1)
13	電源コード		2m 2mm ² - 4芯
14	脚	SUS430	□32
15	アジャスト	SUS304	調整幅: -20~+10mm
16	本体	SUS430	No. 4仕上

可燃物などからの離隔距離 (cm)

上方	側方	後方	前方
フード	0以上	5以上	

※床面は不燃構造とすること。
※場所・電源等は取扱説明書の (工事編) に従って正しく行ってください。

※ 設置上の注意 熱機器の設置については安全の為、消防法の設置基準に従って設置してください。
※ 改善の為、仕様及び外観を予告なしに変更することがあります。

<p>業務用総合厨房機器メーカー 株式会社マルゼン MARUZEN CO., LTD.</p>	変更事項 ALTERATION	尺度 SCALE A3: 1/10	日付 DATE	図番 DRAWING No. 06780	工事名称 TITLE	納品日 DATE OF DELIVERY
		検図 CHECK	設計 DESIGN	製図 DRAW	営業担当 CHARGE	図面名称 DRAWING CORD 電気ゆで麺機