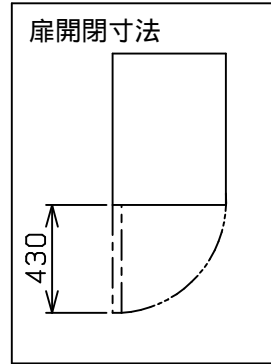
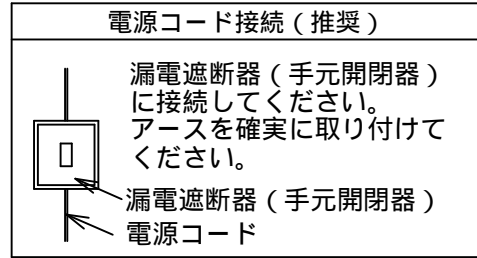
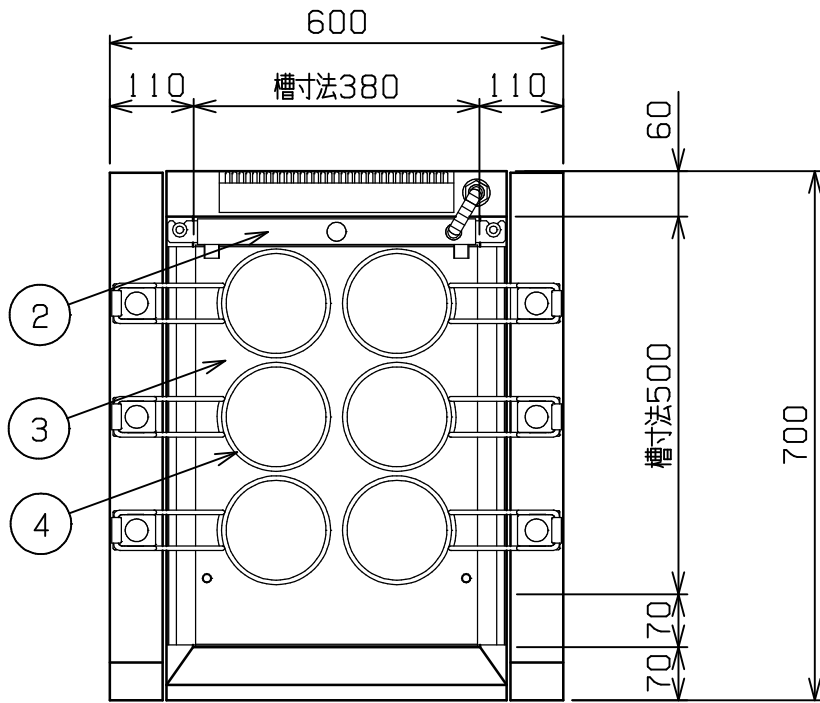
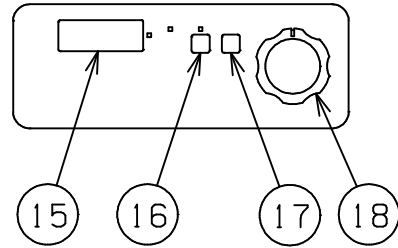


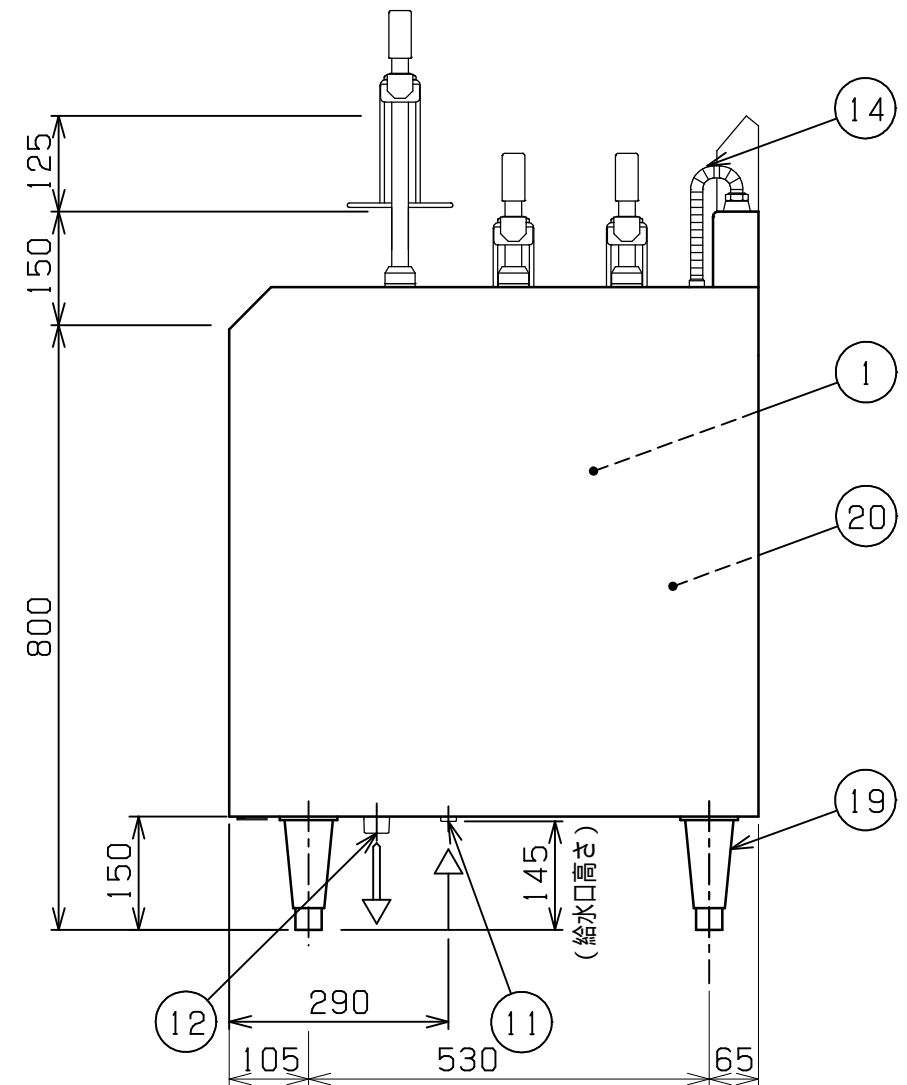
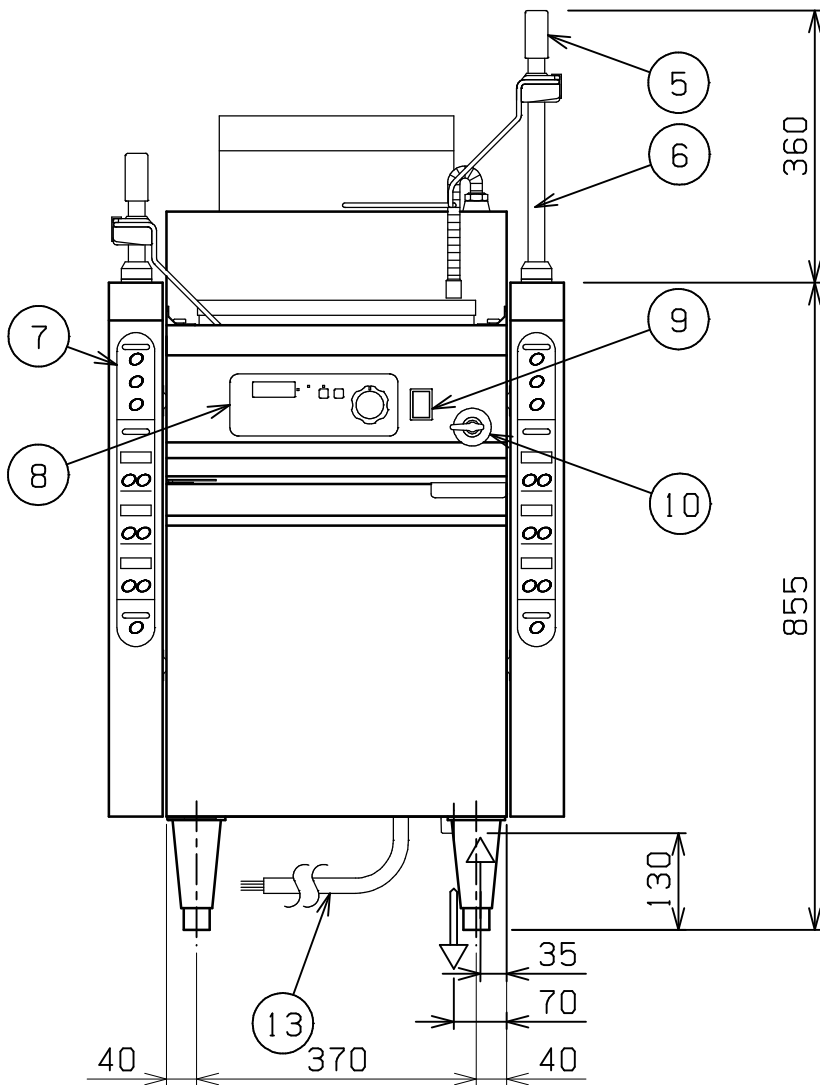
No.	品名 NAME	型式 MODEL	寸法 DIMENSION	台数 QUANTITY
	IH自動ゆで麵機	MRIY-L06	600×700×800	



操作パネル



定格電源	三相 200V 50/60Hz 10.7kVA
定格消費電力	10.4kW
必要手元開閉器容量	40A
安全装置	空焚き防止装置(フロートセンサー方式)
製品重量	85kg
槽有効寸法	380(W)×500(D)×260(H) 有効深さ220 貯湯量43L
付属品	ゆでめんカゴ(6)



部番	品名	材質	備考
1	槽	SUS304	
2	貯湯タンク	SUS304	
3	カゴ受	SUS304	
4	カゴ受リング	SUS304	6
5	リフトキャップ		リフトスタートスイッチ組込み
6	昇降パイプ	SUS304	
7	リフト部操作パネル		
8	操作パネル		
9	電源スイッチ		
10	給水コック		
11	給水口		15A(G1/2)
12	排水口		25A(R1)
13	電源コード		2m 8mm ² -4芯
14	給水管		フレキシブル管
15	出力表示パネル		
16	スタートスイッチ		
17	ストップスイッチ		
18	出力設定ツマミ	ABS	
19	アジャスト	SUS304	調整幅:-5~+30mm
20	本体	SUS430	No.4仕上

可燃物などからの離隔距離 (cm)			
上方	側方	後方	前方
フード	0以上	5以上	

床面は不燃構造とすること。
場所・電源等は取扱説明書の(工事編)に従って正しく行ってください。

設置上の注意 熱機器の設置については安全の為、消防法の設置基準に従って設置してください。
改善の為、仕様及び外観を予告なしに変更することがあります。

業務用総合厨房機器メーカー 株式会社マルゼン MARUZEN CO.,LTD.	変更事項 ALTERATION	尺度 SCALE A3: 1/10	日付 DATE	図番 DRAWING No. 06778	工事名称 TITLE	納品日 DATE OF DELIVERY
		検図 CHECK	設計 DESIGN	製図 DRAW	営業担当 CHARGE	図面名称 DRAWING CORD IH自動ゆで麵機